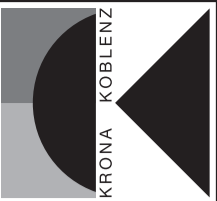


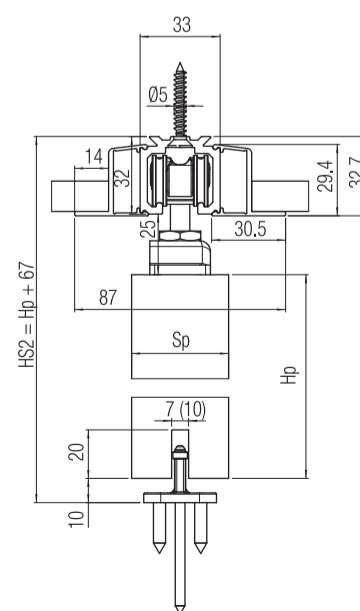
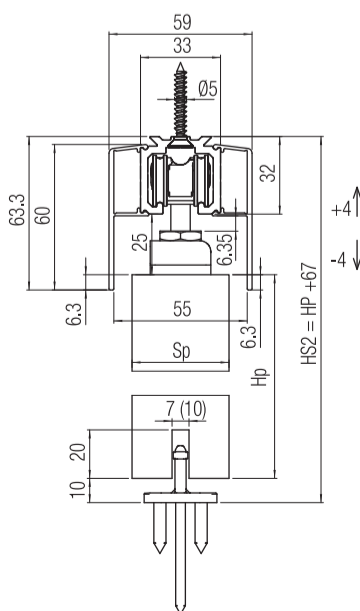
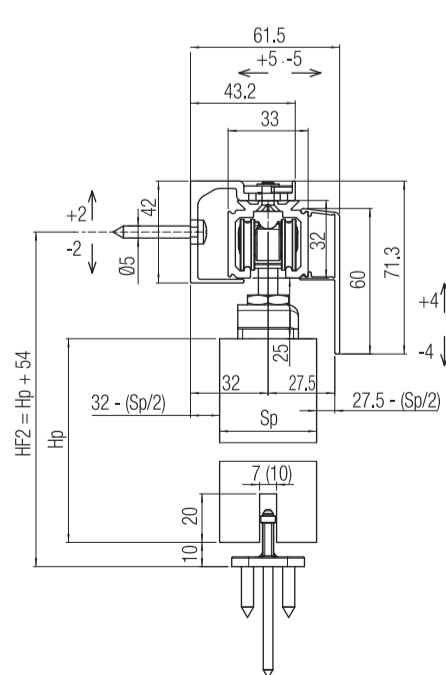
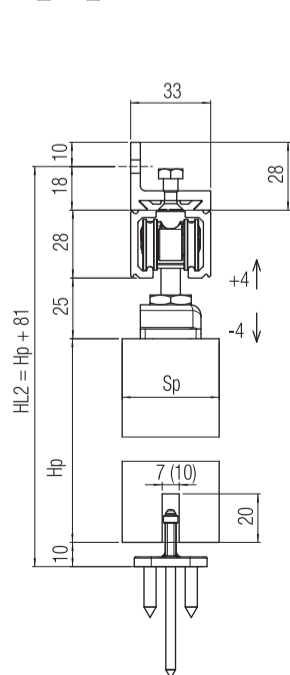
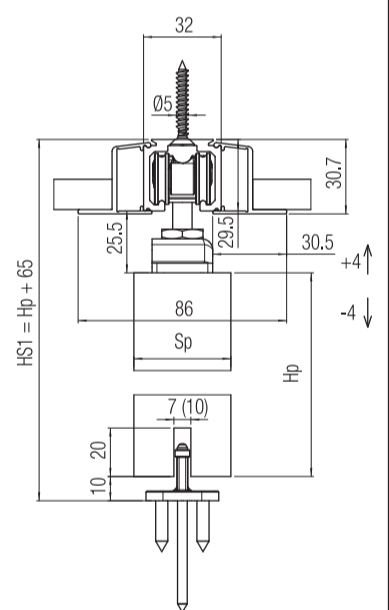
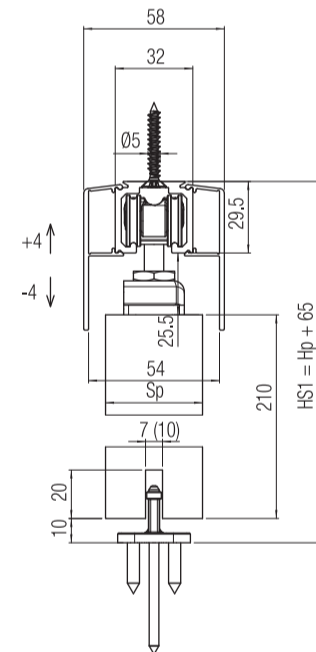
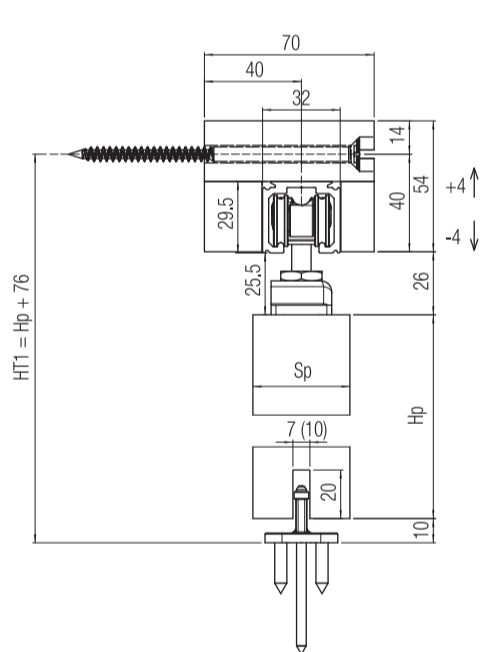
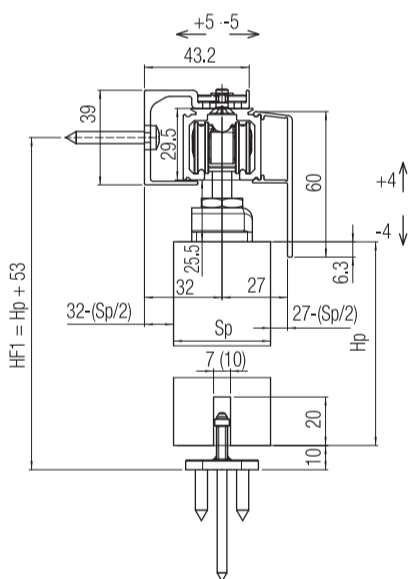
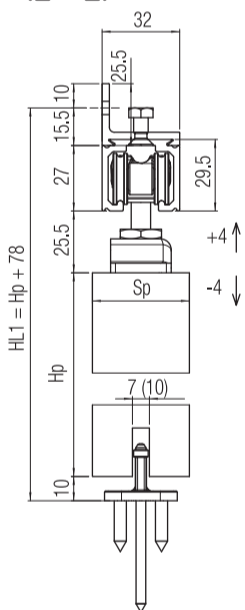
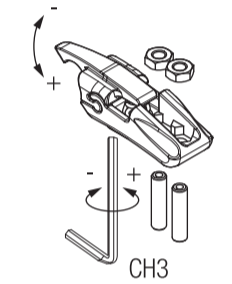
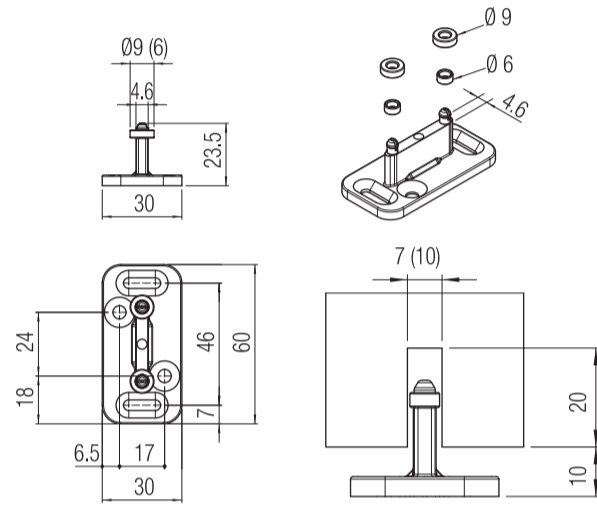
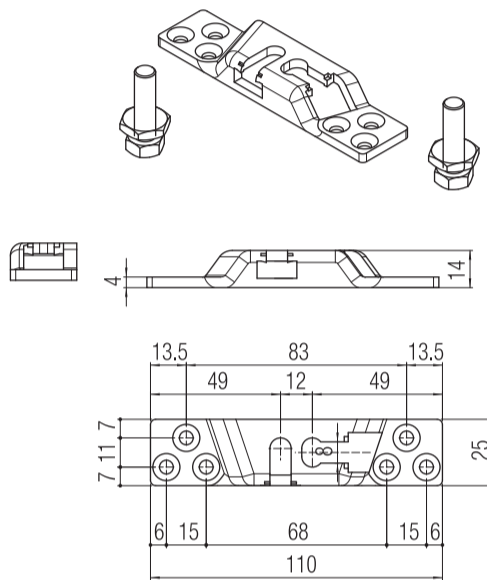
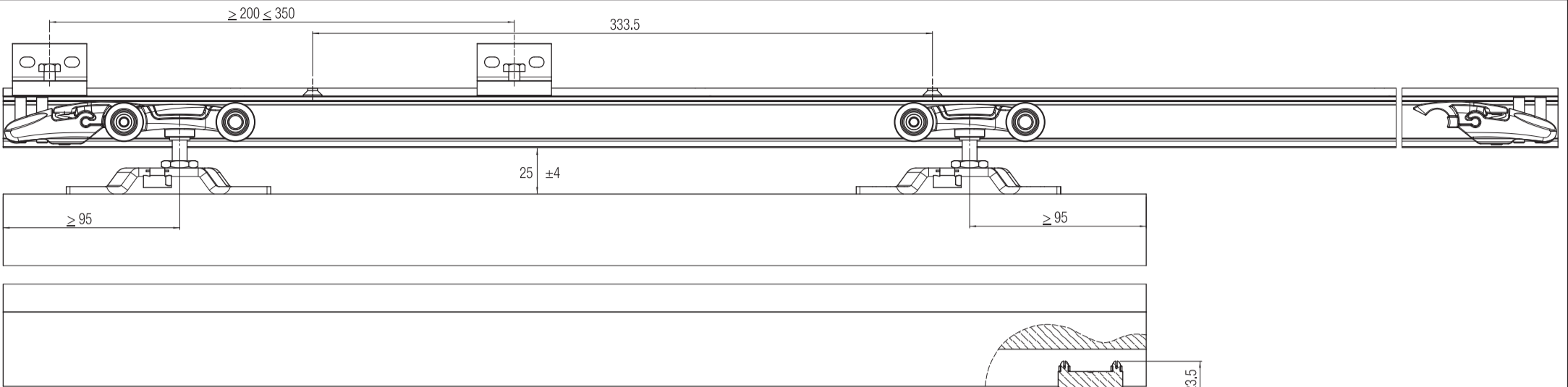
# SYSTEM 0500/60/80/120



www.kronakoblenz.com



Istruzioni di Montaggio - Instrucciones de montaje - Montageanleitung - Assembling Instructions - Instructions de Montage - Montagehandleiding - Инструкции по монтажу



Lp= Larghezza pannello  
Hp= Altezza pannello  
Sp / Spv= Spessore pannello  
HS1 / HL1 / HF1 / HT1 / HS2 / HL2 / HF2= Altezza fissaggi parete  
NB: tutte le altezze si riferiscono all'utilizzo di viti lunghezza 30 mm date in dotazione.

Lp= Anchura panel  
Hp= Altura panel  
Sp / Spv= Espesor panel  
HS1 / HL1 / HF1 / HT1 / HS2 / HL2 / HF2= Altura fijación pared  
NOTA: todas las alturas se consideran tomadas usando los tornillos de 30 mm de largo en dotación.

Lp= Türblattbreite  
Hp= Türblatthöhe  
Sp / Spv= Türblattdicke  
HS1 / HL1 / HF1 / HT1 / HS2 / HL2 / HF2= Wandbefestigungshöhen  
P.S. alle Höhen beziehen sich auf den Gebrauch der Schrauben Länge 30 mm, die mitgeliefert wurden.

Lp= Door leaf width  
Hp= Door leaf height  
Sp / Spv= Panel thickness  
HS1 / HL1 / HF1 / HT1 / HS2 / HL2 / HF2= Wall fixing heights  
N.B. all heights are referred to the use of screws having 30 mm length included in the kit.

Lp= Largeur vantail  
Hp= Hauteur vantail  
Sp / Spv= Epaisseur vantail  
HS1 / HL1 / HF1 / HT1 / HS2 / HL2 / HF2= Hauteur fixation parois  
NB: toutes les hauteurs se réfèrent à l'utilisation des vis de 30 mm fournies dans l'emballage.

Lp= Deurbreedte  
Hp= Deurhoogte  
Sp / Spv= Paneel dikte  
HS1 / HL1 / HF1 / HT1 / HS2 / HL2 / HF2= Hoogte muurbestijging  
N.B. Voor alle hoogtes wordt aangeraden om schroeflengte 30 mm te gebruiken die meegeleverd worden in de kit.

Lp= Ширина панели  
Hp= Высота панели  
Sp / Spv= Толщина панели  
HS1 / HL1 / HF1 / HT1 / HS2 / HL2 / HF2= Высота фиксации стены  
P.S.: все размеры высоты подразумевают использование винтов длиной 30 мм, находящихся в наборе.

Illustrazioni, fotografie, disegni e dati tecnici, prestazioni, essenze e colori hanno valore puramente indicativo e non sono vincolanti per noi, Deviazioni o scostamenti non potranno costituire ragioni per la non accettazione della merce o essere motivo per reclami, Tutti i modelli possono subire senza preavviso variazioni nelle sezioni, nella struttura e nel disegno.  
 Ilustraciones, fotografías, diseño y datos técnicos, prestaciones, esencias y colores son valores puramente indicativos y no son vinculantes para nosotros. Las "modificaciones" no son razón para la no aceptación de los productos o ser motivo de quejas. Todos los modelos pueden estar sujetos a cambios sin previo aviso en las secciones, en la estructura y en el diseño.  
 Abbildungen, Fotos, Zeichnungen und technische Daten, Fräsen und Farbesenzen die in diesem Katalog angeführt werden sind rein indikativ und für uns unverbindlich. Änderungen und Abweichungen davon werden nicht als Grund für Nichtentgegnahme der Ware oder für Reklamationen akzeptiert. Alle Modelle können unangekündigt Verbesserungen oder leichte Änderungen und den Sektionen und Zeichnungen erfahren.  
 The illustrations, photos, images and technical data, features and colours of the catalogue are purely indicative and are not binding for us. The deviations cannot create any reasons for not accepting the goods or cause claims. All the models can be altered, improved or slightly modified in their sections, structure or drawing without any previous notification.  
 Les illustrations, les photographies, les dessins et les données techniques, les prestations, les couleurs reportées sur ce catalogue ont une simple valeur indicative et ne sont pas contraignants pour nous. Des interprétations ou des jugements personnels ne pourront pas constituer une raison pour la non acceptation de la marchandise ou même être un motif de réclamation. Tous les modèles présentés peuvent subir sans préavis une amélioration ou une légère variation dans les sections, dans la structure ou même dans le dessin.  
 Die Illustraties, foto's, afbeeldingen en technische gegevens, kenmerken en kleuren van de catalogus zijn louter indicatief en niet bindend voor ons. Afwijkingen kunnen geen reden zijn om de goederen niet te accepteren of claims in te stellen. Alle modellen kunnen zonder voorafgaande kennisgeving worden gewijzigd, verbeterd of licht gewijzigd in hun secties, structuur of tekening.  
 Иллюстрации, фотографии, рисунки и технические данные в данном справочнике несут рекомендательный характер, которые не могут быть основанием для отказа от товара или стать причиной рекламации. Все артикулы и чертежи могут быть изменены без предварительного согласования с покупателем.

